

BELGISCHE MOTORRIJDERSBOND

SPORTCOMMISSIE

Werkgroep Trial (W.G.T.)

TECHNISCH REGLEMENT TRIAL 2024

1 “ALGEMEEN” 2024

Alle moto's moeten voldoen aan de onderstaande veiligheidsnormen, behalve indien anders vermeld in de regelentering van hun klasse.

1.01 Startmechanisme

Een startmechanisme is verplicht.

1.02 Benzinetank

De benzinetank mag enkel gevuld worden in de paddock.

1.03 Kettingbeschermer en open transmissies

Het primaire tandwiel moet voorzien zijn van een kettingbescherming die zodanig geplaatst is dat zowel bovenloop als onderloop van de ketting afgeschermd is. Dit met als doel te vermijden dat de vingers ertussen kunnen gekneld geraken.

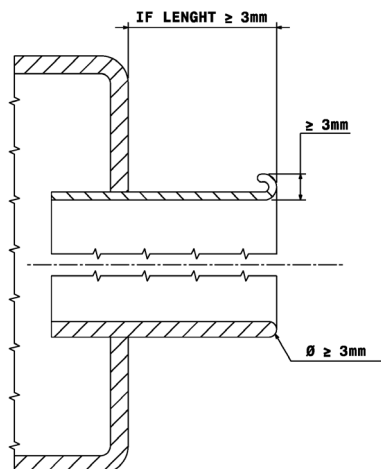
Een kettingbeschermer moet op zodanige wijze geplaatst worden om te vermijden dat het been/de voet van de rijder niet tussen de ketting en de onderkant van het achter tandwiel kan komen

De buitenzijde van het achterste tandwiel moet volledig afgeschermd zijn door middel van een stevige schijf van hard plastic. Geen enkel gat van het tandwiel mag zichtbaar zijn.

1.04 Uitlaatbuizen

De uitlaatbuizen moeten conform zijn met de bestaande reglementering aangaande de geluidscontrole.

- De aslijn van het uiteinde van de dempers moet parallel (tolerantie 15°) zijn met de centrale aslijn van het voertuig. Het uiteinde van de uitlaatbuis mag niet voorbij het achterwiel uitsteken.
- Het uiteinde van de demper mag bij onverwacht contact met de rijder of helpers niet gevaarlijk of kwetsend zijn. Als het uiteinde van de eindbuis 3 mm lang is of meer moet deze opgerold worden in een hoek van 180° (zie tekening hieronder). In dit geval moet de rand minstens 3 mm dik zijn.



- De uitlaatgassen moeten naar achter gericht zijn. Ze mogen geen stof opwerpen, banden of remmen opwarmen of hinderlijk zijn voor de passagier (indien het een zijspan betreft) of andere rijders.

1.05 Stuur

- De breedte van het stuur mag niet kleiner zijn dan 600 mm of groter zijn dan 850 mm.
- Het gebruik van sturen gefabriceerd uit compositiematerialen is niet toegelaten.
- De transversale buis van het stuur moet voorzien zijn van een bescherming.
- De sturen zonder transversale buis moeten voorzien zijn van een bescherming in het midden van het stuur dat de stuurklemmen voldoende afschermt.
- De uiteinden van het stuur moeten gedicht zijn met een stevig materiaal of overtrokken met rubber.
- De vaste stoppen voor de uitslag van het stuur, (andere dan de sturdempers), moeten zodanig bevestigd zijn dat ze een minimale ruimte van 30 mm verzekeren tussen het stuur met zijn hendels en de benzinetank indien het stuur maximaal wordt verdraaid.

1.06 Hendels

Alle hendels (koppeling, remmen, enz.) moeten in principe op een bolletje eindigen (diameter van dit bolletje: minimum 16 mm). Dit bolletje mag afgevlakt worden, in elk geval moeten de randen afgerond zijn (minimale dikte van het afgevlakte deel: 14 mm). De uiteinden moeten permanent bevestigd zijn en onderdeel uitmaken van de hendel. Als de schakelpedaal bestaat uit een buis dan moet zijn uiteinde afgerond zijn.

1.07 Gaskleppen

De gaskleppen moeten uit zichzelf sluiten indien de rijder de bediening ervan niet meer vasthoudt. De bediening van de gaskleppen (openen en sluiten) dient enkel te gebeuren via een mechanische kabel van het handvat tot de gaskleppen. Elektronisch bediende gaskleppen zijn verboden. Alle inlaatgassen naar de cilinders moeten via het gaskleppen huis stromen

1.08 Circuit onderbreker

Alle machines moeten uitgerust zijn met een circuit onderbreker, die verbonden is met de rijder door middel van een niet elastische draad van maximaal 1 meter lengte. Indien de rijder de machine verlaat moet deze circuit onderbreker de elektrische stroom naar de motor onderbreken.

1.09 Voetsteunen

De voetsteunen moeten stevig bevestigd, of scharnierend zijn maar in dit geval moeten ze voorzien zijn van een systeem om automatisch terug te keren, en integrale een afgeronde bescherming hebben met een straal van minimaal 8 mm op het uiteinde van de voetsteun. De tanden op de voetsteunen mogen niet scherp zijn en de maximale hoogte van deze tanden is 10 mm.

1.10 Remmen

Remschijven met uitgesneden randen zoals een zaag zijn verboden. De openingen in de achterste remschijf moeten een cilindrische pen van 6 mm kunnen tegenhouden.

Indien deze maten niet kunnen gerespecteerd worden moet de achterste remschijf volledig afgedekt worden door middel van een bescherming uit stevige plastic.

Een uitwendige bescherming in stevig plastic moeten de remschijven volledig afschermen. Gaten voor de verluchting en de evacuatie van materialen moeten een cilindrische pen van 10 mm kunnen tegenhouden.

1.11 Spatborden en wielbescherming

De moto's moeten uitgerust zijn met afgeronde spatborden.

1.12 Banden

- De totale breedte van de gemonteerde band mag niet groter zijn dan 115 mm.
- De diepte van het profiel mag niet groter zijn dan 13 mm haaks gemeten op het loopvlak. Alle blokken op dezelfde omtrek moeten dezelfde diepte hebben.
- De afstand tussen de blokken mag niet groter zijn dan 9,5 mm haaks op de band of 13 mm in de richting van het loopvlak.
- De afstand tussen de uitwendige blokken mag niet groter zijn dan 22 mm.
- Alle blokken van het loopvlak (uitgezonderd de uitwendige blokken) moeten normaal rechthoekig zijn met parallelle hoeken of recht op de wielas (de band moet hetzelfde aspect behouden als hij wordt omgedraaid).
- Enkel de banden die in de kleinhandel of de groothandel verkrijgbaar zijn voor het weggebruik zijn toegelaten

1.13 Lichten, signalisatie en kilometer

Voor de wedstrijden die gedeeltelijk op de openbare weg verreden worden:

De moto's en hun uitrusting moeten conform zijn met de nationale vereisten voor het wegverkeer van het land waar ze zijn ingeschreven, als ook aan de specifieke normen in het Bijzonder Reglement.

De nummerplaat van de moto moet bevestigd zijn op een steun die stevig aan het achterspatbord is bevestigd. De nummerplaat mag nagemaakt zijn op een soepele plaat, vervaardigd uit niet snijdend materiaal en mag niet breder zijn dan het achterspatbord.

1.14 Bijkomende specificaties elektrisch aangedreven moto's (EPV)

Dit technisch concept is voorbehouden voor moto's die aangedreven worden door een niet-thermische motoren met een zero giftige gasuitstoot en aangedreven door middel van 1 wiel op de grond. Twee en drie wieler elektrisch aangedreven machines die enkel opgeslagen elektriciteit als krachtbron hebben.

- Het gevaarsymbool "HIGH VOLTAGE" moet op, of nabij, de deksels van de elektrische uitrusting geplaatst en zichtbaar zijn.
- 1 stroomonderbreker aan de hendel en gashendel (on/off schakelaar) is verplicht

1.15 Brandstof en brandstof/olie mengeling

Alle moto's moeten gevoed worden door loodvrije brandstof.

1.16 Uitrusting en beschermingskledij

Tijdens de oefeningen en de wedstrijden moeten de rijders en de assistenten de volgende uitrusting en schoeisel dragen:

- Een broek en een shirt met lange mouwen.
- Lederen botten, of botten uit een materie met gelijkwaardige eigenschappen, ze moeten minstens 30 cm hoog zijn.
- Lederen handschoenen, of handschoenen uit een materie met gelijkwaardige eigenschappen.
- Het dragen van een gecertificeerde rug bescherming is ten allen tijde verplicht. De standaardnorm rugbescherming: EN1621-2. CB ("Central Back") of FB ("Full Back"), Level 1 of 2.

1.17 Dragen van de helm

- Het is voor alle deelnemers (de rijders, de assistenten) van oefeningen en wedstrijden verplicht een beschermingshelm te dragen. De helm moet correct bevestigd zijn, goed aangepast en in goede staat zijn. De helm moet voorzien zijn van een kinsluiting.
- De helmen die gefabriceerd werden met een uitwendige schelp uit meer dan één stuk zijn niet toegelaten.
- Het bevestigingssysteem met riemen en dubbel D ringen is aanbevolen.
- Alle helmen moeten voorzien zijn van één van de officiële internationale normmarkeringen bedoeld in artikel 1.19. Een keurmerk (sticker) van een NMF vervangt de officiële internationale normmarkeringen niet.
- Een helm is gemaakt om bescherming te bieden. Een helm is geen platform om vreemde voorwerpen op te bevestigen. Het is NIET toegestaan camera's of andere accessoires te bevestigen aan de helm.

Het niet naleven van bovenstaande regels zal uitsluiting tot gevolg hebben.

1.18 Praktische instructies voor de helmen

- Indien een helm niet conform is aan de technische eisen en beschadigd is, moet de Technische Afgevaardigde alle door de NMF aangebrachte keuringsstickers verwijderen en de helm bijhouden tot het einde van de manifestatie. De rijder moet een andere helm ter goedkeuring aanbieden. Bij elk ongeval bij impact, moet de helm ter controle aan het Technisch College aangeboden worden.
- Alle helmen moeten intact zijn en er zijn geen wijzigingen aan de constructie toegelaten. Na een valpartij moeten de helmen ter controle aangeboden worden bij het Technisch College. Het bevestigen van een camera of zijn steun op de helm is verboden.

1.19 Erkende Internationale goedkeuring voor de helmen

- Europe ECE 22-05 – **ECE 22-06**
- Japon
JIS T8133: 2015
- USA
SNELL M 2015

1.20 Oogbescherming

- De rijders en de assistenten mogen een stofbril dragen. Het dragen van een bril, helmvizier en "roll offs" is toegestaan.
- Het gebruik van "tear offs" is verboden.

1.21 Geluidscntrole

Bij regenweer zullen er geen geluidscntroles uitgevoerd worden, tenzij de meetapparatuur bestand is tegen de regen.

De geluidslimieten zijn deze bedoeld in artikel 1.22.

2mMax

Preventieve geluidsmetingen en geluidsmetingen ter controle na de wedstrijd dienen volgens de methode "2mMax" gebeuren, hierbij wordt de geluidsmeter op 2 m van het raakpunt van de achterband met de grond geplaatst in een hoek van 45° naar achter gericht (aan de zijde van de uitlaat) en op een hoogte van 135 cm.

De meetparameter is het maximum geluidsdrukkniveau "A" met een "FAST" frequentieconstante. Op de geluidsmeter moet de functie "max-hold" geselecteerd zijn.

Tijdens de geluidsmeting moet de motor vanaf vrijloop naar het maximum toerental (max RPM) versnellen, door de gashendel snel te openen en vervolgens terug tot vrijloop vertragen door de gashendel snel te lossen.

1.22 Van kracht zijnde geluidslimieten

2mMax

2-Takt: Max. 103 dB/A

4-Takt: Max. 105 dB/A

Deze waarden houden reeds rekening met de tolerantie van de meetmethode.

1.23 Toleranties (2mMax):

- Na de wedstrijd is er een tolerantie van + 1 dB/A

1.24 Camera's

Het gebruik van camera's is toegestaan voor zover ze:

- Stevig bevestigd zijn.
- Niet voorbij het frontale omtrek van de machine uitsteken indien op de machine geplaatst.
- Niet op de helm of centraal op het stuur geplaatst zijn.
- **Niet op het lichaam bevestigd zijn (piloot en assistent)**

In geval van onenigheid aangaande de plaatsing van de camera op de machine is de beslissing van de technisch verantwoordelijke doorslaggevend.

INTERNATIONAL HELMETS STANDARDS NORMES INTERNATIONALES DES CASQUES

ECE 22 - 05 "P" & ECE 22 - 06 "P" (EUROPE) The ECE mark consists of a circle surrounding the letter E followed by the distinguishing number of the country which has granted approval.

E1 for Germany, **E2** for France, **E3** for Italy, **E4** for Netherlands, **E5** for Sweden, **E6** for Belgium, **E7** for Hungary, **E8** for Czeck Republic, **E9** for Spain, **E10** for Yugoslavia, **E11** for UK, **E12** for Austria, **E13** for Luxembourg, **E14** for Switzerland, **E15** (- vacant), **E16** for Norway, **E17** for Finland, **E18** for Denmark, **E19** for Roumania, **E20** for Poland, **E21** for Portugal, **E22** for the Russian Federation, **E23** for Greece, **E24** for Ireland, **E25** for Croatia, **E26** for Slovenia, **E27** for Slovakia, **E28** for Bielo Russia, **E29** for Estonia, **E30** (- vacant), **E31** for Bosnia and Herzegovina, **E32** for Letonie, **E34** for Bulgaria, **E37** for Turkey, **E40** for Macedonia, **E43** for Japan, **E44** (- vacant), **E45** for Australia, **E46** for Ukraine, **E47** for South Africa, **E48** New Zealand.



Below the letter **E**, the **approval** number should always begin with 05. Below the approval number is the serial production number. (Label on retention system or comfort interior).



(GREAT - BRITAIN)
BS. 6658 TYPE. A.
(OFF - ROAD) TYPE. B.
(Label on the outside affixed).



(JAPAN) JIS
(Label affixed inside the helmet).



(USA) SNELL
(Label affixed inside the helmet).

For more details consult the F.I.M. Technical Rulebook